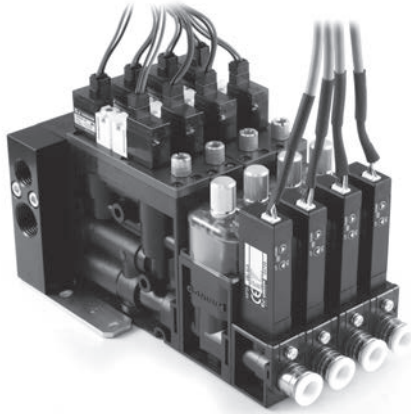


# 중형 스마트 컨범 SC3 컨범



- 다단형 진공 노즐 선택 가능
- 필터, 센서의 유무에 따른 조합을 자유롭게 설정
- 파피 에어를 손실없이 진공파괴에 사용할 수 있는 실링밸브를 탑재
- 자기유지기능 부착 전자밸브 탑재 가능
- 에너지 절감 기능부착 센서와 조합하여 큰 폭의 공기 소비량의 절감이 가능
- 공급측, 진공측의 피팅 탈착이 용이

CONVUM

## 형식번호

SC3 ① S ② 10S ③ V9N ④ C ⑤ F ⑥ S ⑦ A ⑧ T ⑨ 1

**①본체 타입**

S	싱글 타입
M	매니폴드 타입

**②노즐 사이즈**

10S	
13S	0.5MPa
15S	
10L	
13L	0.5MPa
15L	
10R	0.25MPa
13R	0.35MPa
15R	
07X	
10X	0.5MPa
15X	

**③압력 센서**

	탑재 센서	압력	표시	스위치 출력	아날로그출력	입력 사양
V9N	MPS-9	진공	디지털	NPN1점	DC1~5V	없음
V9P	MPS-9	진공	디지털	PNP1점	DC1~5V	없음
10N	MPS-10	연성압	디지털	NPN1점	DC1~5V	싱크
10P	MPS-10	연성압	디지털	PNP1점	DC1~5V	싱크
10PS	MPS-10	연성압	디지털	PNP1점	DC1~5V	소스
ZZ	센서 없음	-	-	-	-	-

**④실링밸브·체크 밸브**

형식	실링밸브	체크 밸브
C	부착	부착
D	부착	없음
E	없음	없음

**⑨매니폴드(싱글의 경우는 무기호)**

1	1연	4	4연
2	2연	5	5연
3	3연		

※매니폴드 최대 동시 동작 연조수도 참조하여 주십시오.

**⑧포트 사이즈**

	공급 포트※1	진공 포트
T	ø8	ø8
R	Rc1/4	Rc1/4
N	1/4-27 NPT	1/4-27 NPT
G	G1/4	G1/4

※1) "T"는 본체 타입 "M"을 선택한 경우 공급 포트가 "Rc1/4" 이 됩니다.

**⑦공급 공기 유로 상태**

A	상시개
B	상시폐
W	자기유지 주 1

주1) 자기 보관 유지 전자 밸브를 선택한 경우 압력 센서의 에너지 절감 기능은 사용할 수 없습니다.

**⑥배기 방법**

S	사이렌서 배기
P	개별배기※3
C	집중 배기(매니폴드 선택시)※2

※2) 본체 타입 "M"의 경우 "C"만 해당됩니다.  
 ※3) 포트 사이즈 "T"의 경우 배기 포트는 Rc1/4이 됩니다.

**⑤필터**

F	부착
Z	없음

매니폴드 최대 동시 동작 연조 수

노즐 형식	10S	13S	15S	10L	13L	15L	10R	13R	15R	07X	10X	15X
최대 동시 동작	5연	5연	5연	5연	4연	5연	5연	2연	3연	5연	5연	5연

※양측 공급 : ø8

## 보수부품 형식 번호

- 싱글 전자밸브(가스켓 · 취부나사 포함)  
**CKV010-4E**
- 자기유지형 전자밸브(가스켓 · 취부나사 포함)  
**LV290-4E**
- 매니폴드(급배기 포트)  
**SC3-MB-R/N/G**
- 매니폴드 베이스(연조 증설용)  
**SC3-MB**
- 필터 · 사이렌서 · 개별배기
 

SC3-FU(필터 유닛)
SC3-FE(필터 엘레먼트)
SC3-SU(사이렌서 유닛)
SC3-SE(사이렌서 엘레먼트)
SC3-PU(개별 배기 유닛)
- DIN 레일 탑재용 부품(매니폴드 타입만 해당)  
**SC3-DIN**(베이스 취부나사 포함)
- 압력 스위치
 

MPS-V9N-SC3
MPS-V9P-SC3
MPS-10N-SC3-S(상시폐, 싱크 입력)
MPS-10N-SC3-W(자기유지, 싱크 입력)
MPS-10P-SC3-S(상시폐, 싱크 입력)
MPS-10P-SC3-S-S(상시폐, 소스 입력)
MPS-10P-SC3-W(자기유지, 싱크 입력)
MPS-10P-SC3-W-S(자기유지, 소스 입력)

주)상세사양은 P337을 참조하여 주십시오.
- 피팅  
**SC3-T/R/N/G**  
**SC3-T/R/N/G-A**(어댑터 포함)

## 사양

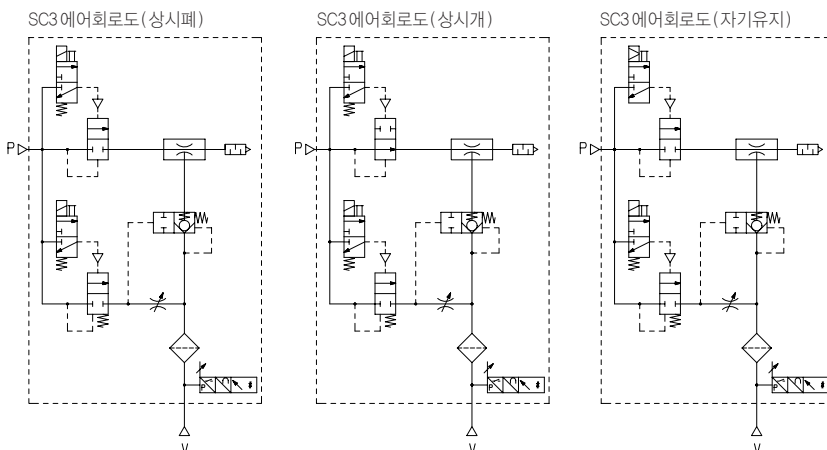
	단위	10S	13S	15S	10L	13L	15L	10R	13R	15R	07X	10X	15 X
사용유체		무급유 압축공기											
주위 온도	℃	0 ~ 55(단, 동결이 없을 것)											
사용 압력 범위	MPa	0.2 ~ 0.6											
공급공기 유로 상태		상시폐(B) · 상시개(A) · 자기유지(W)											
정격압력	MPa	0.5			0.5			0.25	0.35		0.5		
도달진공압력	kPa	-90	-89	-91	-65	-57	-63	-86	-88	-90	-90		
흡입유량(개별 포트 배기)	ℓ/min(ANR)	23(25)	38(42)	57(61)	43(47)	66(80)	74(93)	20(21)	30(33)	50(55)	37(48)	46(60)	65(90)
진공 파괴 유량	ℓ/min(ANR)	200(실링 밸브 탑재시)											
공기 소비량	ℓ/min(ANR)	48	74	100	48	74	100	47	70	100	22	48	100
질량	싱글(풀 세트)	255											
	매니폴드1연(풀 세트)	268											

## 전자밸브 사양

	단위	CKV010-4E	LV290-4E
컨버탑재 개소, 유로상태		진공발생 · 파괴제어용(A/B공통)	진공발생 제어용(W), 자기유지
정격 전압	V	DC24	
허용전압 범위	%	±10	
소비전력	W	1	1.3 / 1.5
절연 클래스		B종 상당	
수동조작		푸쉬 식(Non-Lock)	푸쉬 식(Non Lock)
표시 · 서지 킬러		LED · 다이오드	

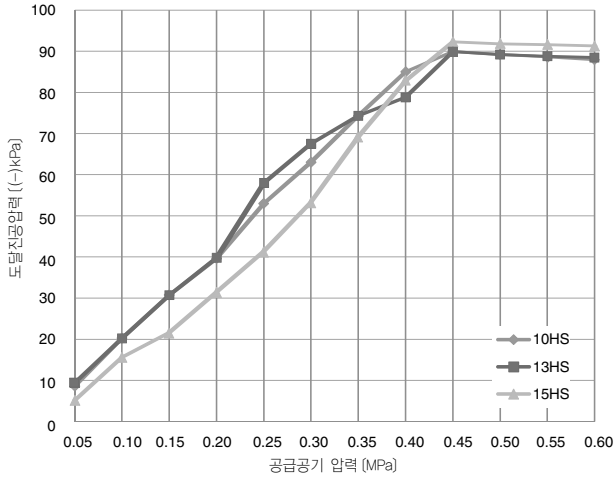
LV290-4E(자기유지 기능 부착)전자밸브의 최소 통전시간은 30ms입니다. 전자밸브 주의사항으로서 카타로그P22를 확인하여 주십시오.

## 표시기호

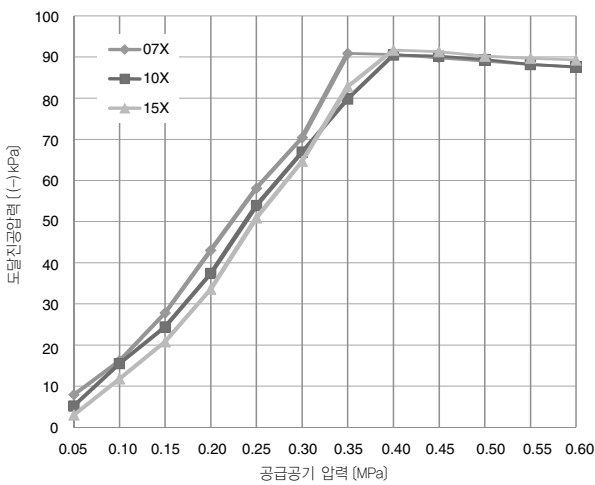
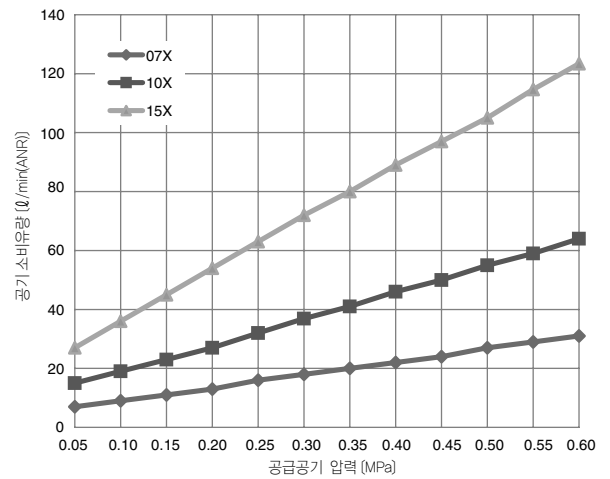
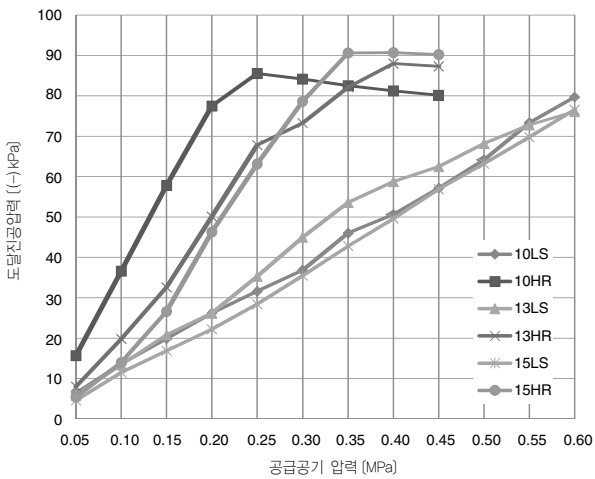
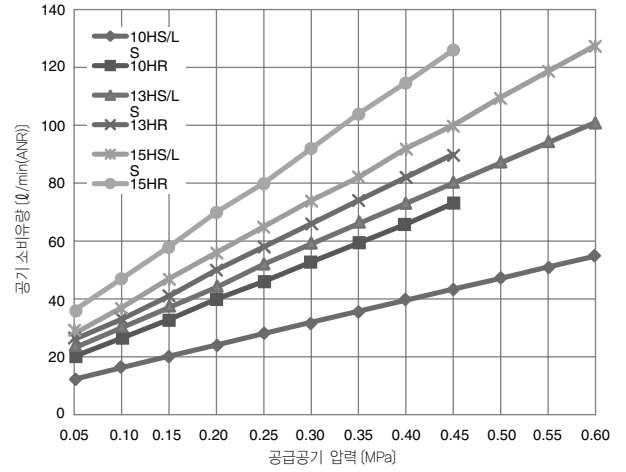


성능곡선

도달진공 압력 특성

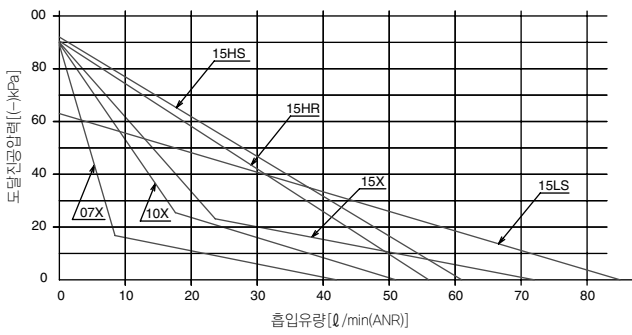
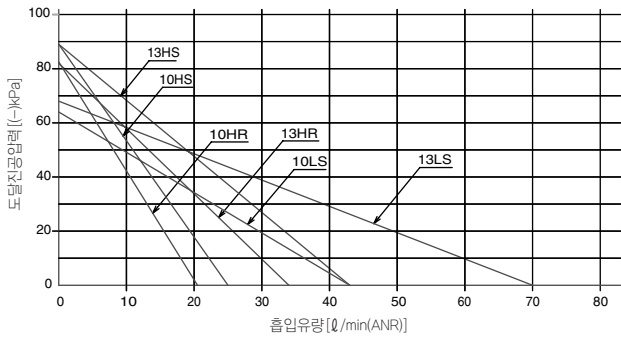


공기소비량 특성

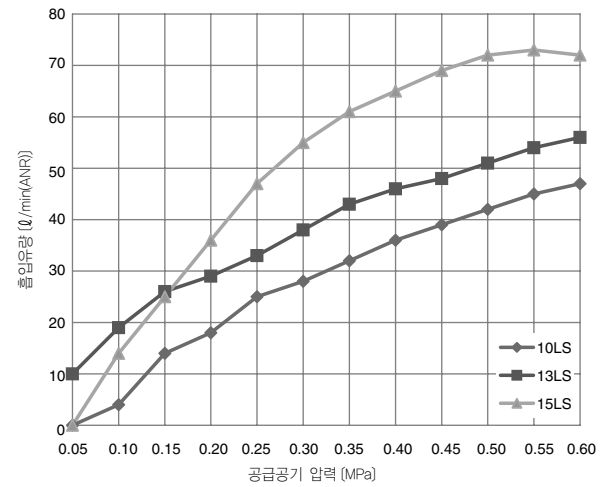
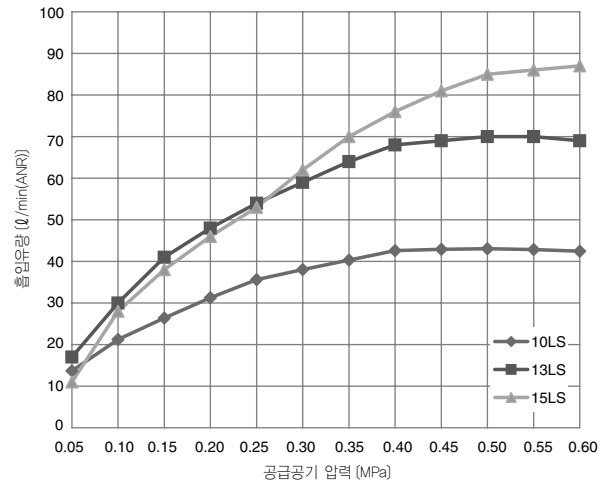
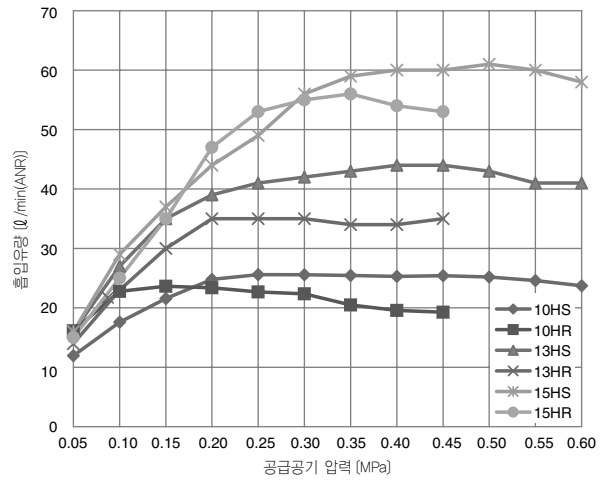


CONVUM

흡입유량 · 진공압력특성



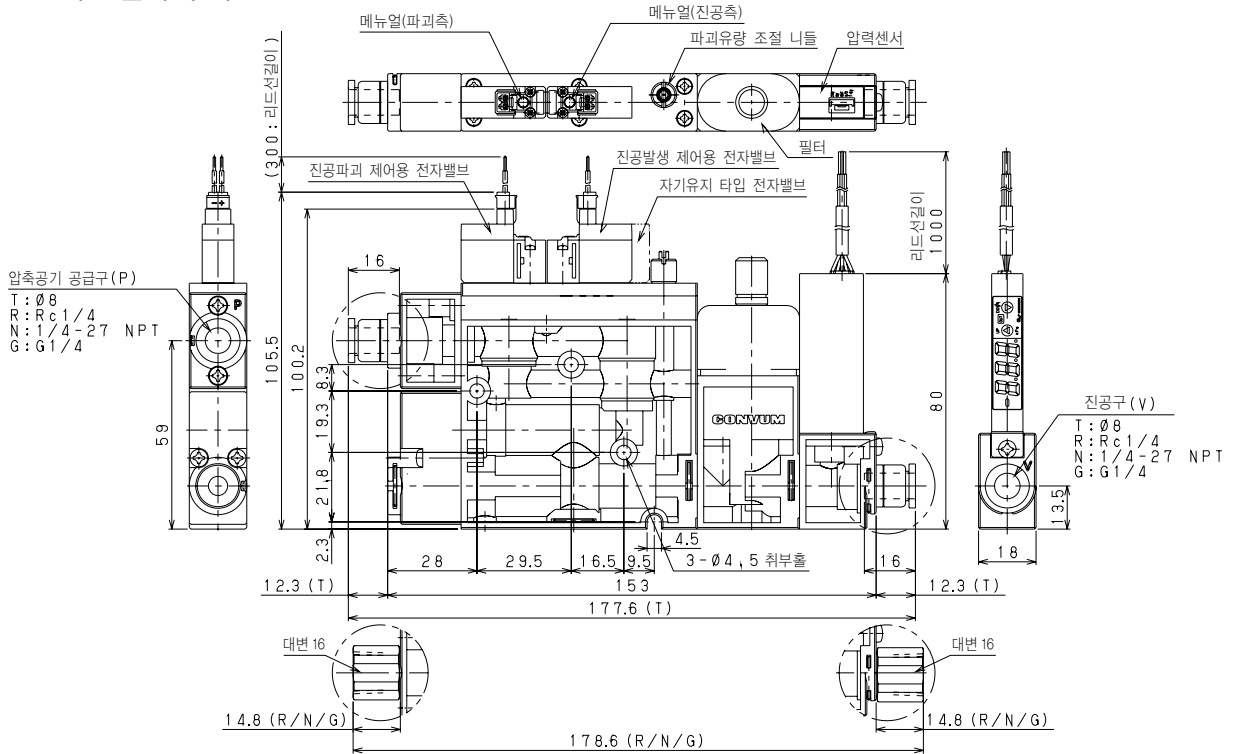
최대 흡입유량 특성



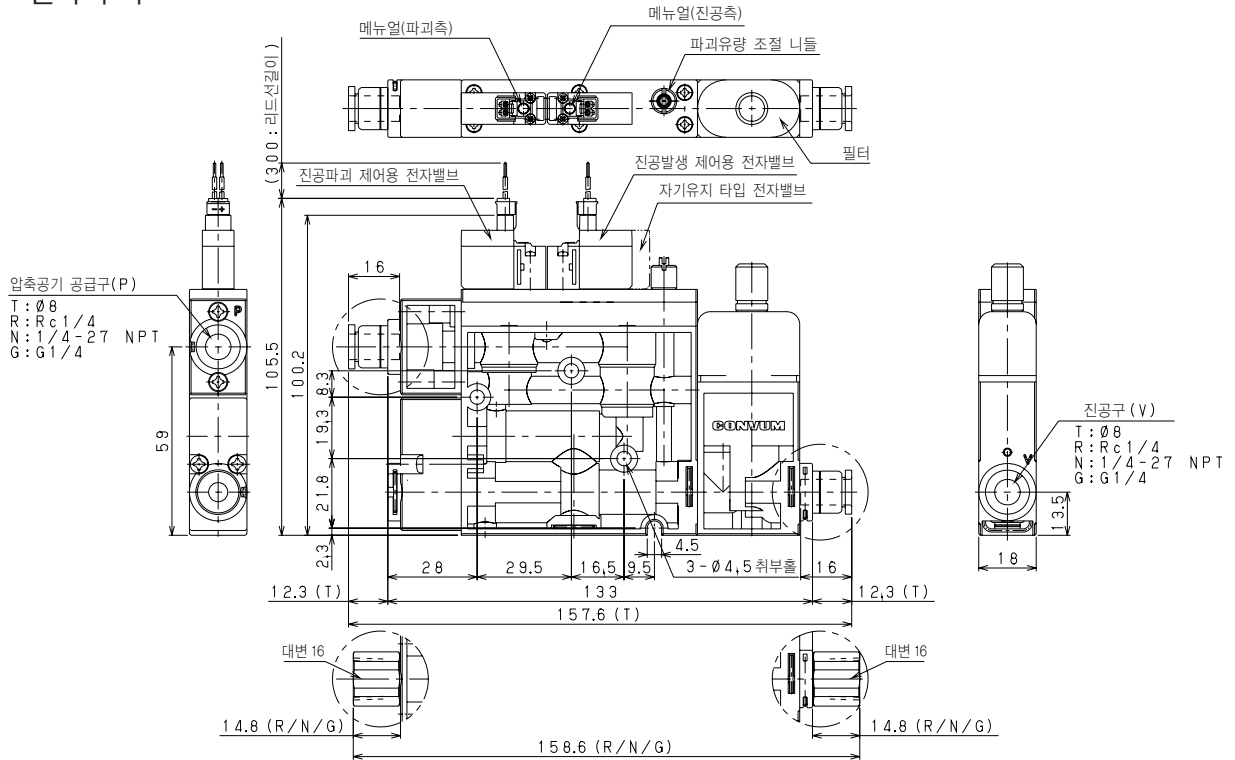
외형치수

(mm)

싱글 타입  
센서 · 필터 부착



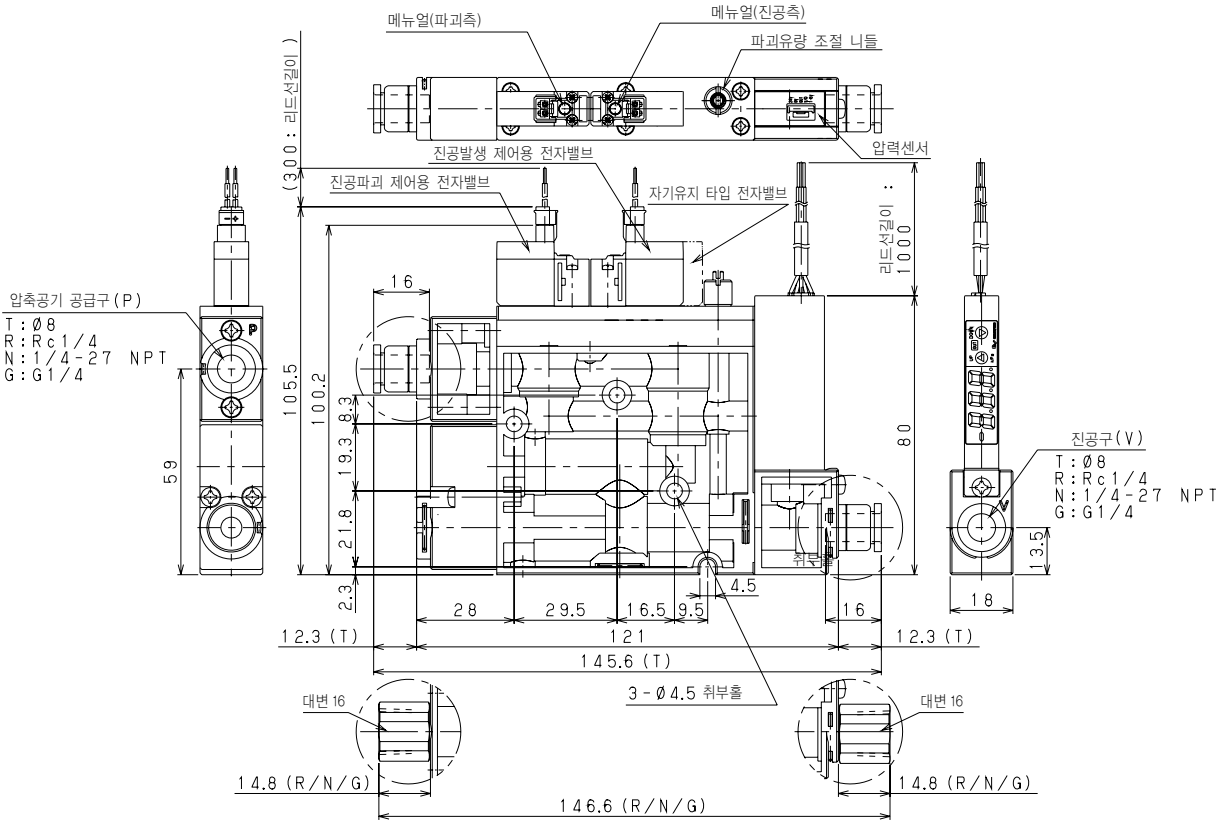
센서 없음  
필터 부착



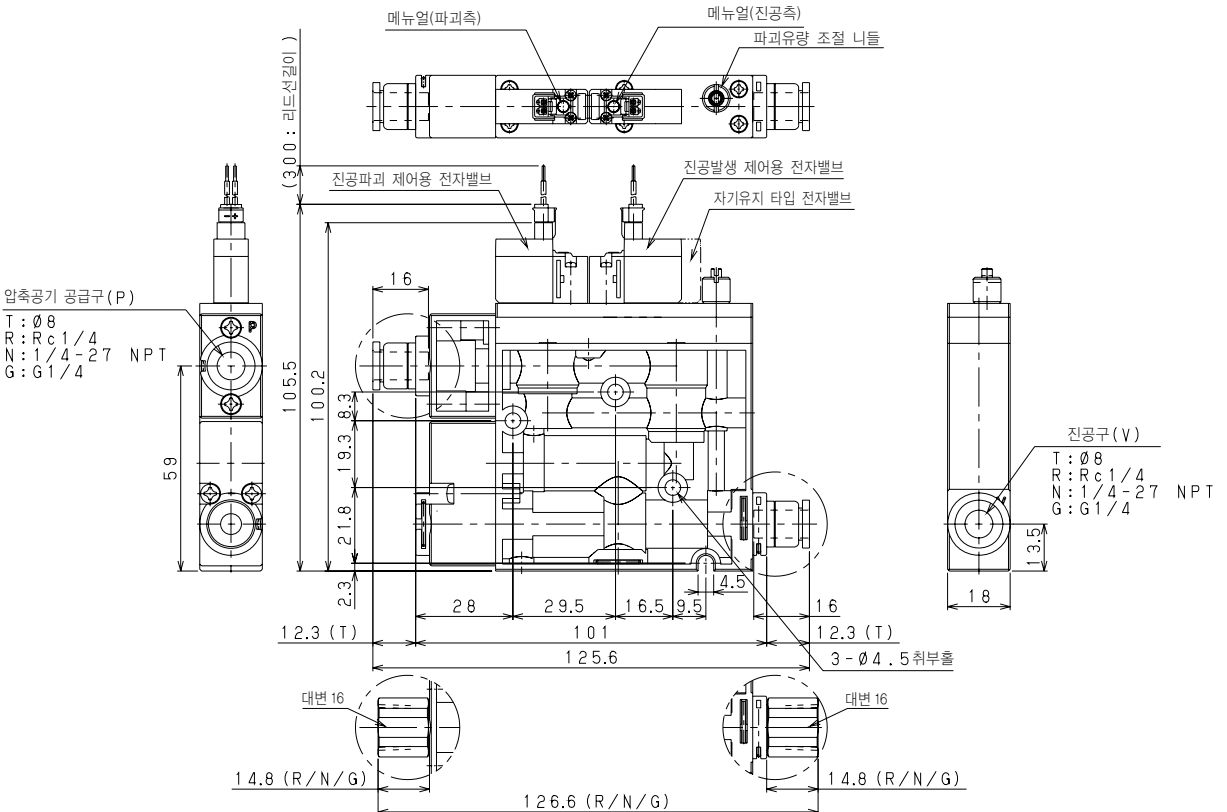
CONVUM

싱글 타입  
센서 부착 · 필터없음

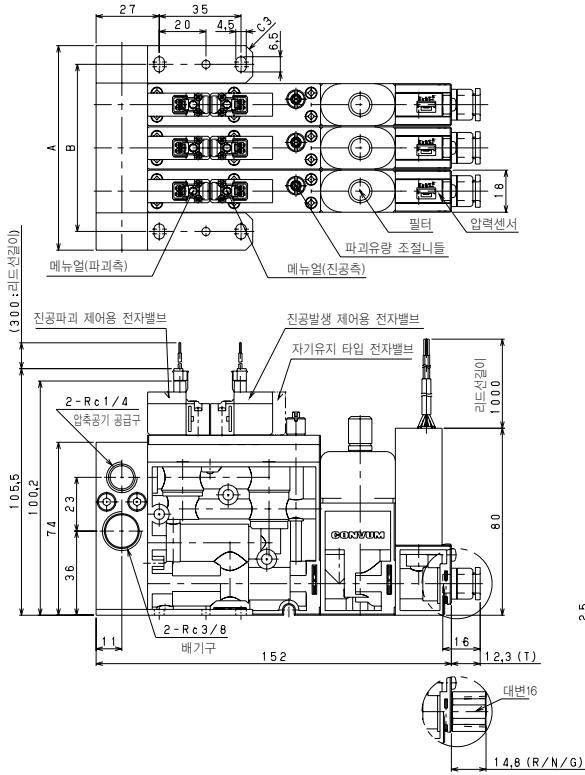
CONVUM



센서 없음 · 필터 없음

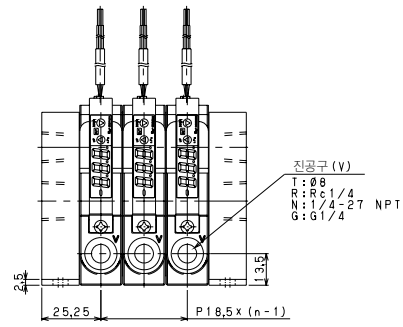


매니폴드 타입  
센서 · 필터 부착

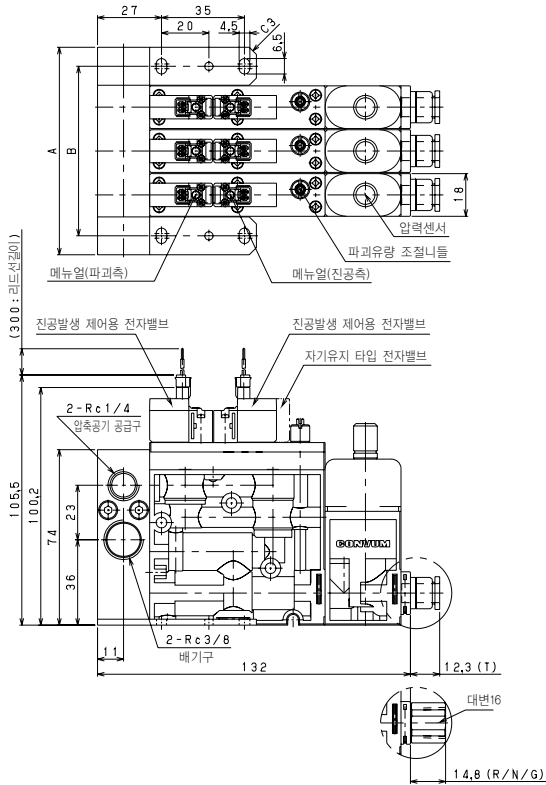


n:매니폴드 연조수

	1	2	3	4	5
A	50.5	69.0	87.5	106.0	124.5
B	34.5	53.0	71.5	90.0	108.5

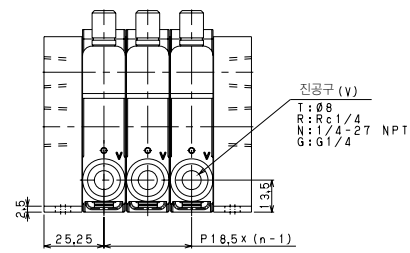


센서 없음 · 필터 부착

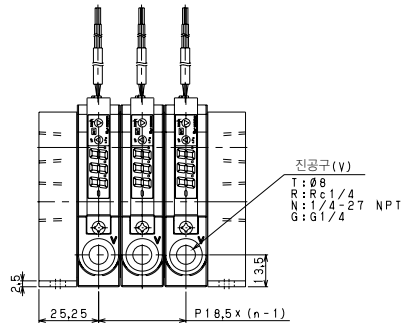
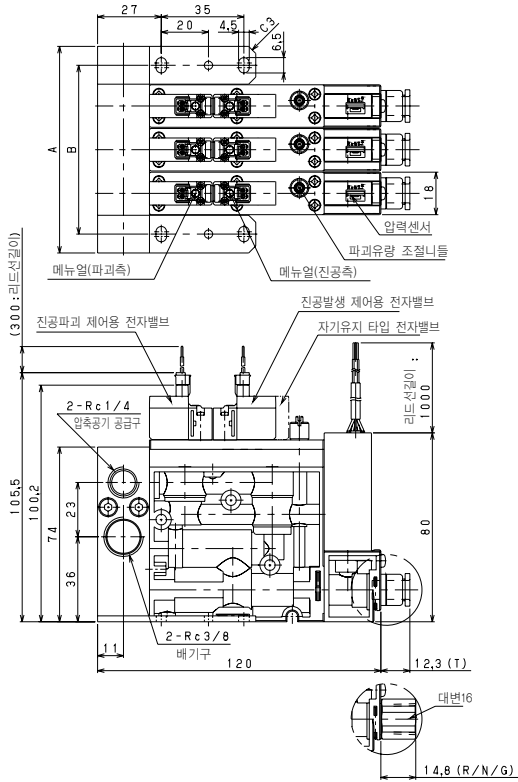


n:매니폴드 연조수

	1	2	3	4	5
A	50.5	69.0	87.5	106.0	124.5
B	34.5	53.0	71.5	90.0	108.5



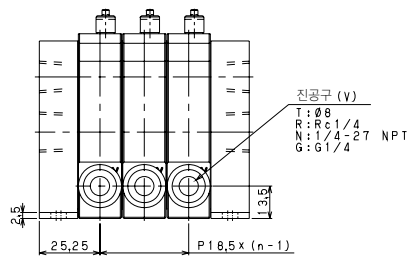
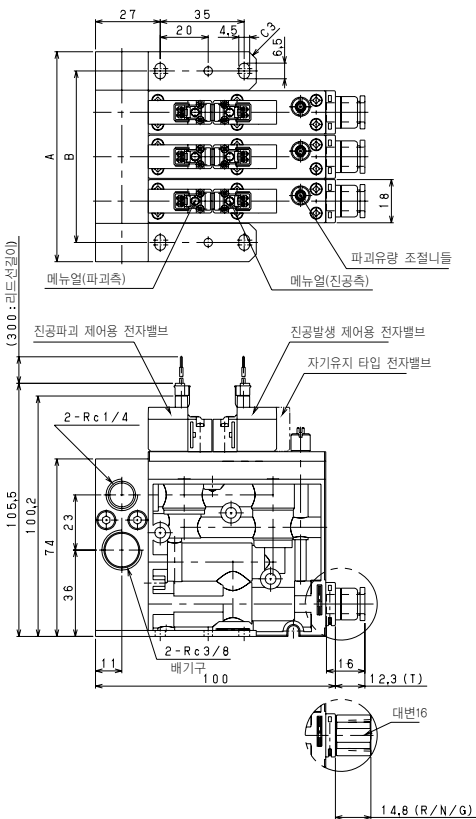
매니폴드  
센서 부착 · 필터 없음



n: 매니폴드 연조수

	1	2	3	4	5
A	50.5	69.0	87.5	106.0	124.5
B	34.5	53.0	71.5	90.0	108.5

센서 없음 · 필터 없음



n: 매니폴드 연조수

	1	2	3	4	5
A	50.5	69.0	87.5	106.0	124.5
B	34.5	53.0	71.5	90.0	108.5